



ООО «Данфосс»

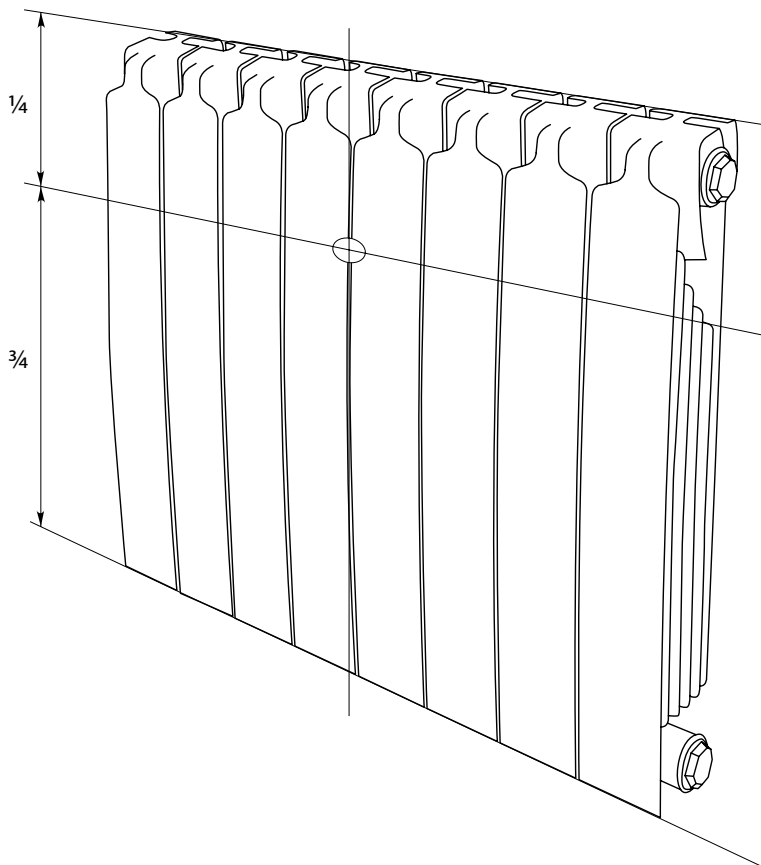
**Установка
счетчиков-распределителей тепла
INDIV-X-10(R)w
на биметаллические радиаторы**

Инструкция

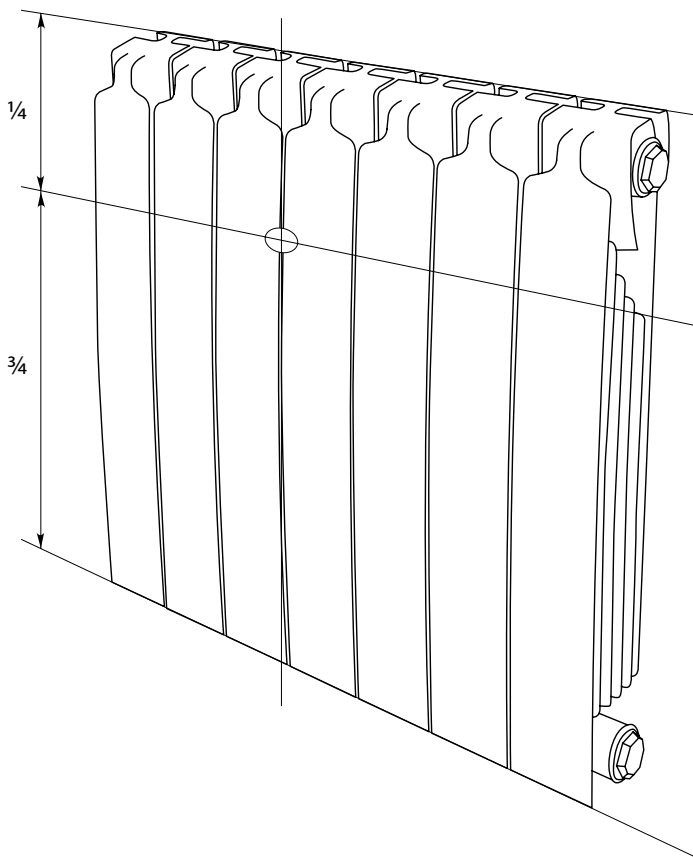
Москва, 2013

I. Выбор места монтажа теплового адаптера на радиаторе:

1. При четном количестве секций монтаж теплового адаптера производится между средними секциями радиатора на высоте $\frac{3}{4}$ от его нижнего края.



2. При нечетном количестве секций монтаж теплового адаптера производится между средней и соседней с ней секцией радиатора со стороны подводки.


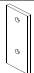



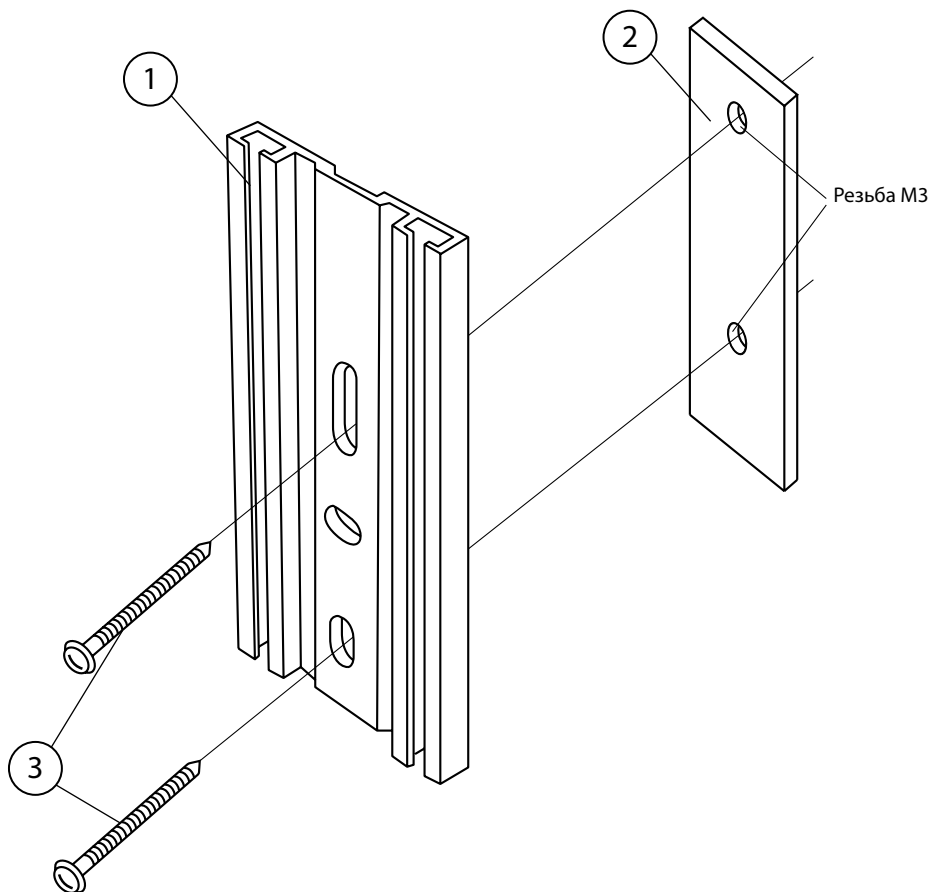
II. Монтаж теплового адаптера

А. Для радиаторов с зазором между секциями более 3,1 мм.

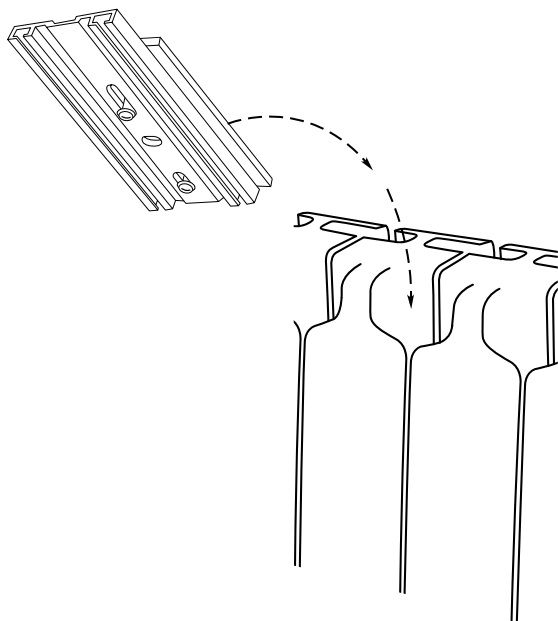
1. Собрать монтажный комплект из пластины с двумя отверстиями с резьбой М3, теплового адаптера и двух винтов М3. Закрутить винты на 4 оборота.

Монтажный комплект для биметаллических радиаторов с зазором между секциями более 3,1 мм

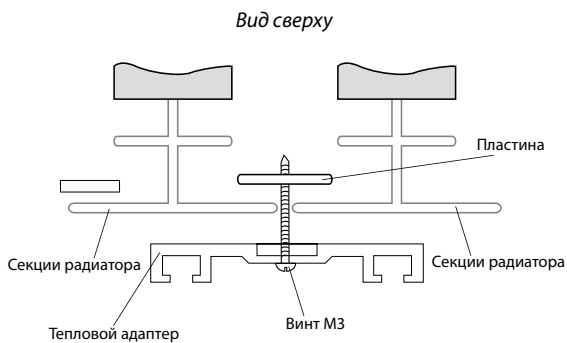
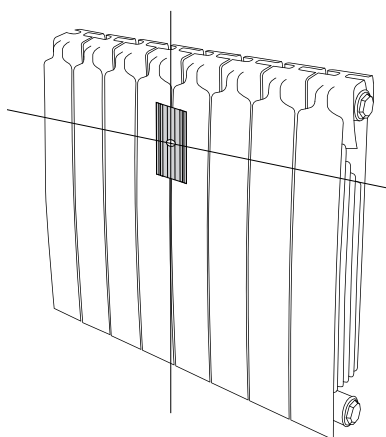
Позиция	Эскиз	Кодовый номер	Описание
1		088H2211	Тепловой адаптер стандартный, 40 мм
2		088H2245	Крепежная пластина 55 x 20 мм
3		088H2246	Винт М 3 x 25 мм (2 шт. на 1 счетчик)



2. Продеть собранный монтажный комплект в зазор между секциями.





3. Закрепить крепежный комплект на радиаторе таким образом, чтобы среднее монтажное отверстие теплового адаптера находилось в точке монтажа. Пластина должна захватывать сзади края двух соседних секций и надежно фиксировать адаптер на поверхности.

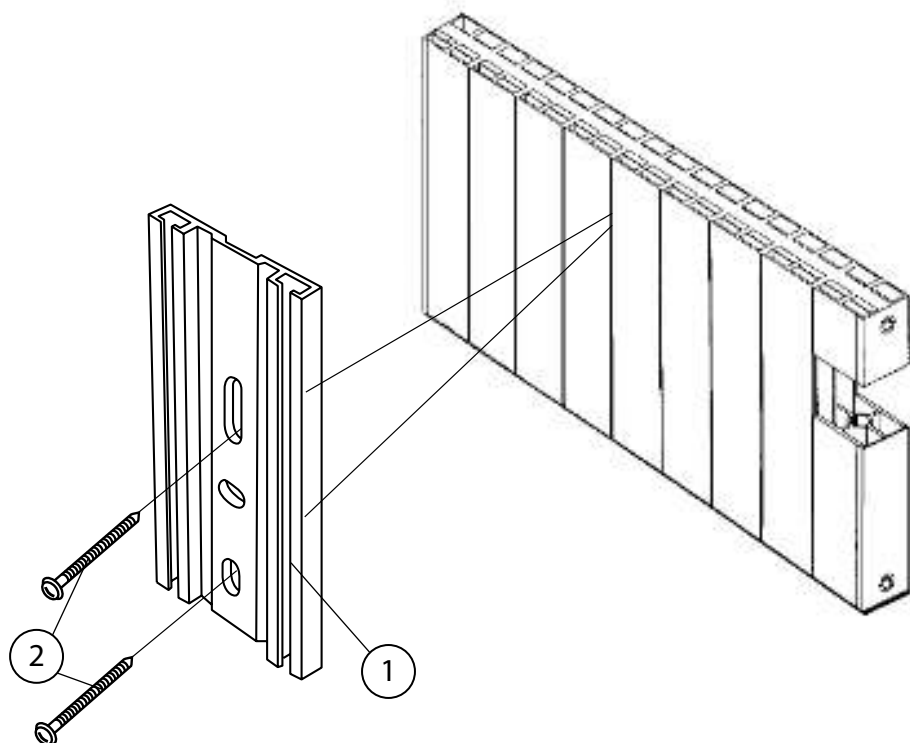


Б. Для радиаторов с зазором между секциями не более 2,5 мм.

1. Прикрепить тепловой адаптер к поверхности радиатора, закручивая самонарезающие винты в щель между секциями таким образом, чтобы среднее монтажное отверстие теплового адаптера находилось в точке монтажа.
2. Винты должны проходить через верхнее и нижнее монтажные отверстия теплового адаптера.

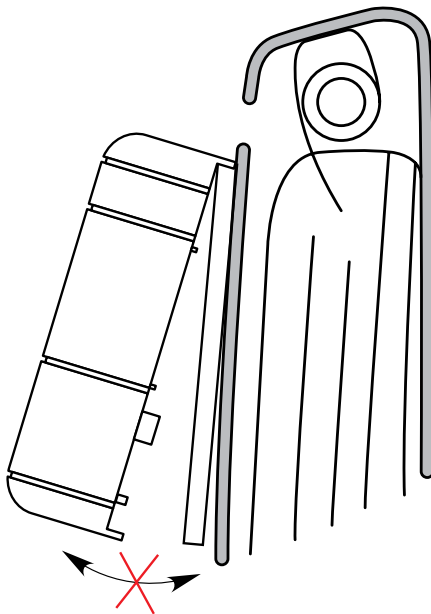
Монтажный комплект для биметаллических радиаторов с зазором между секциями не более 2,5 мм

Позиция	Эскиз	Кодовый номер	Описание
1		088H2211	Тепловой адаптер, стандартный, 40 мм
2		088H2247	Самонарезающий винт В 2,9 x 13 мм (2 шт. на 1 счетчик)

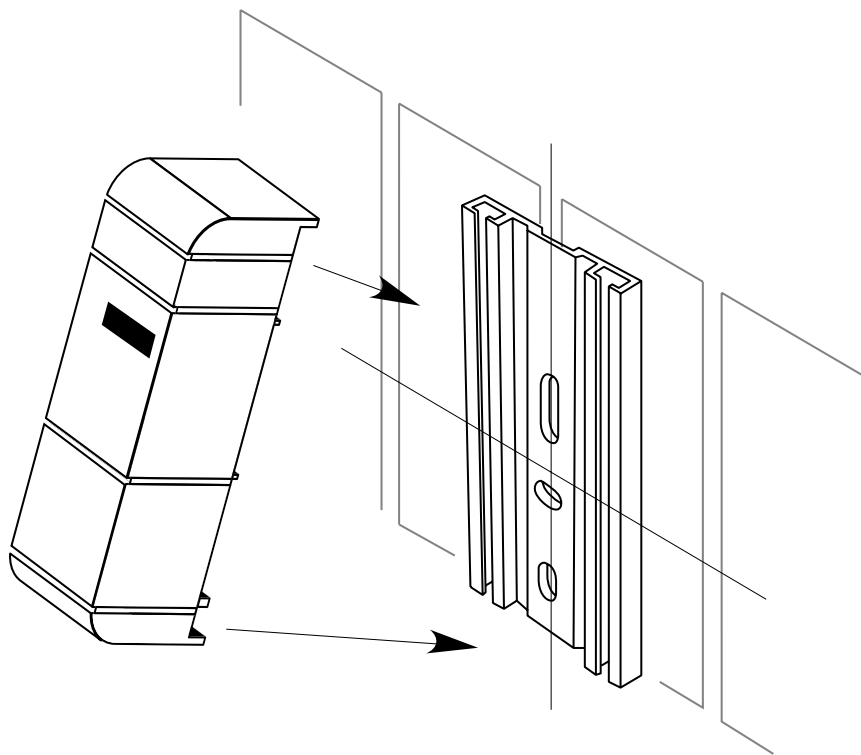


III. Монтаж счетчика-распределителя тепла INDIV-X-10R с дистанционным считыванием показаний.

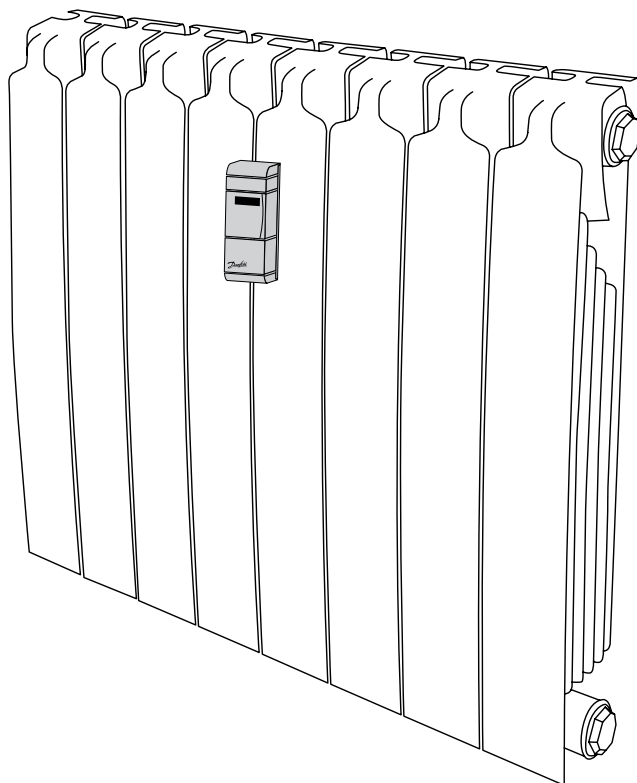
1. Чтобы выполнить монтаж счетчика-распределителя тепла INDIV-X-10R, необходимо прикрепить корпус счетчика на тепловой адаптер, не защелкивая его до конца.



2. Чтобы выполнить монтаж счетчика-распределителя тепла INDIV-X-10 с визуальным считыванием показаний следует защелкнуть корпус счетчика на тепловом адаптере.



Отопительный прибор с установленным счетчиком-распределителем тепла INDIV-X-10(R).



Центральный офис • ООО «Данфосс»

Россия, 143581 Московская обл., Истринский р-н, с./пос. Павло-Слободское, д. Лешково, 217.

Телефон: (495) 792-57-57. Факс: (495) 792-57-59. E-mail: he@danfoss.ru

Компания «Данфосс» не несет ответственности за ошибки в каталогах, брошюрах или других печатных материалах. Компания «Данфосс» сохраняет за собой право на внесение изменений в свою продукцию без уведомления. Это также относится к уже заказанным изделиям, если только эти изменения не повлекут за собой изменения спецификаций, предварительно определенных соглашением между компанией «Данфосс» и Покупателем. Все зарегистрированные торговые знаки, встречающиеся в данной документации, являются собственностью соответствующих компаний. Название и логотип Danfoss являются зарегистрированными товарными знаками компании Danfoss A/S. Все права защищены.
